

组合式炉具系列 thermaline 90 - 1000毫米开口底座, 单边

项目# _____

型号# _____

名称# _____

SIS # _____



589312 (MC1ADAJ000)

开口底座, 单边, 1000X900X550H

产品概述

产品概述

1000毫米宽的开口柜带有卫生和圆角设计, 可以存储罐子, 锅, 盘子等等, 设备结构遵守DIN18860_2有70mm炉底柱形底部。内部为2或3毫米厚的AISI304不锈钢, 坚固能负荷繁重任务。厚2毫米的AISI304不锈钢工作台面。平滑表面宽圆角设计方便清洗。采用THERMODUL连接系统的无缝操作平面可防止灰尘渗透。IPX5防水认证。单边操作, 落地式设计, H2卫生标准

主要特性

- 开口柜可以存储罐子, 锅, 盘子等等
- IPX5防水认证
- 所有的主要部件都可以从前面接触到
- THERMODUL连接系统与工作台无缝连接当设备与其他设备连接时避免连接部分污染并且在设备移动或维修时方便移动
- 设备结构遵守DIN18860_2有70mm炉底柱形底部

结构

- 卫生设计, 大而圆的边缘开放式底座仓
- 2面幕后工作台使用1.4301 (AISI304)
- 轻松的清洁所有平坦表面包括一些小的隐蔽角落
- [NOT TRANSLATED]

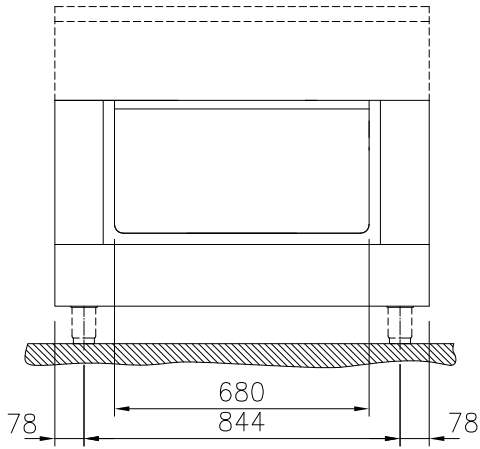
可选配件

- 靠墙安装不锈钢侧板, 900x800 毫米, 岛式 PNC 912511
- 不锈钢前踢脚板 1000毫米宽 高 PNC 912600
度=100毫米
- 不锈钢侧踢脚板 (左右两边) PNC 912621
座地式 宽度 900毫米, 高
度=100毫米
- 不锈钢侧踢脚板 (左右两边) 靠 PNC 912624
墙式 宽度 900毫米, 高度=100
毫米
- 不锈钢侧踢脚板 (左右两边) 背 PNC 912627
靠式 宽度 1810毫米, 高度=100
毫米
- 1000*900*100毫米不锈钢底座 PNC 912903
靠墙
- 1000*900*100毫米不锈钢底座 PNC 912922
靠墙
- 靠墙安装不锈钢侧板 900x800 PNC 913102
毫米, 左侧
- 靠墙安装不锈钢侧板 900x800 PNC 913106
毫米, 右侧
- 背板 1000X550毫米 PNC 913184
- 背靠背安装补平不锈钢侧板, PNC 913224
左, 高度=800
- 背靠背安装补平不锈钢侧板, PNC 913225
右, 高度=800
- 支板TL80/85/90 单边, TL80 双 PNC 913235
边橱柜-680
- 支板侧挡板 TL90 座地式. 高 PNC 913259
度=800毫米
- 支板侧挡板 TL90 靠墙式 (左) PNC 913268
高度=800毫米
- 支板侧挡板 TL90 靠墙式 (右) PNC 913270
高度=800毫米
- 支板侧挡板 B2B, TL90 (左) 高 PNC 913277
度=800毫米
- 支板侧挡板 B2B, TL90 (右) 高 PNC 913278
度=800毫米

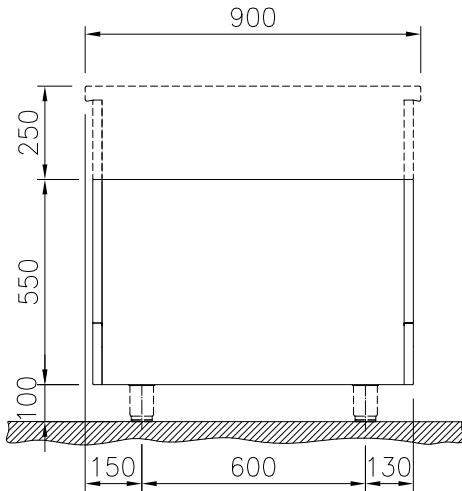
审核: _____

- 搁板固定组件, TL80/85/90, 单边固定+TL80, 双边固定, 下柜内部宽度=680毫米 PNC 913283
- - NOT TRANSLATED - PNC 913673
- - NOT TRANSLATED - PNC 913689

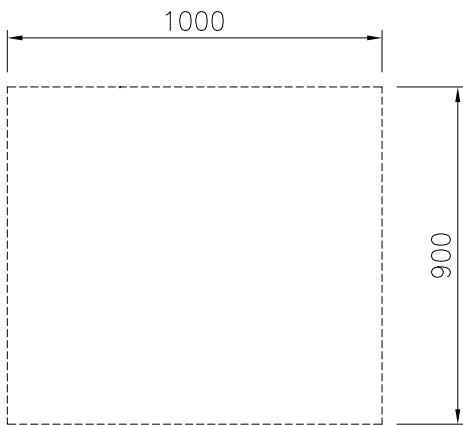
前视



侧视



俯视



主要信息

外部尺寸(宽):	
589312 (MC1ADAJ000)	1000 mm
外部尺寸(深):	900 mm
外部尺寸(高):	550 mm
下柜内部尺寸(宽度)	680 mm
下柜内部尺寸(高度)	330 mm
下柜内部尺寸(深度)	740 mm
净重:	26 kg